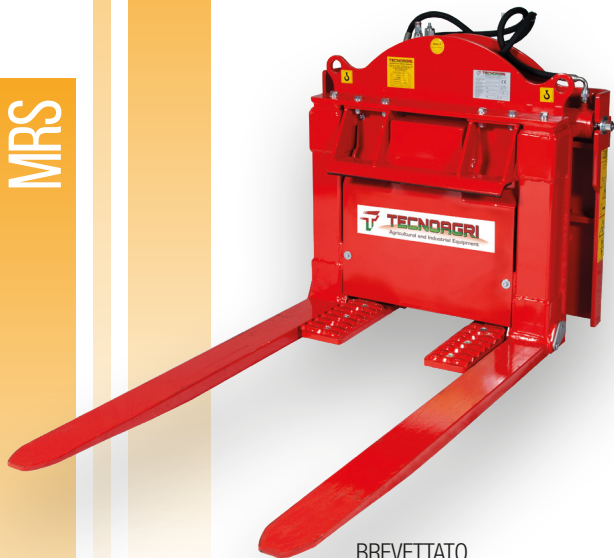
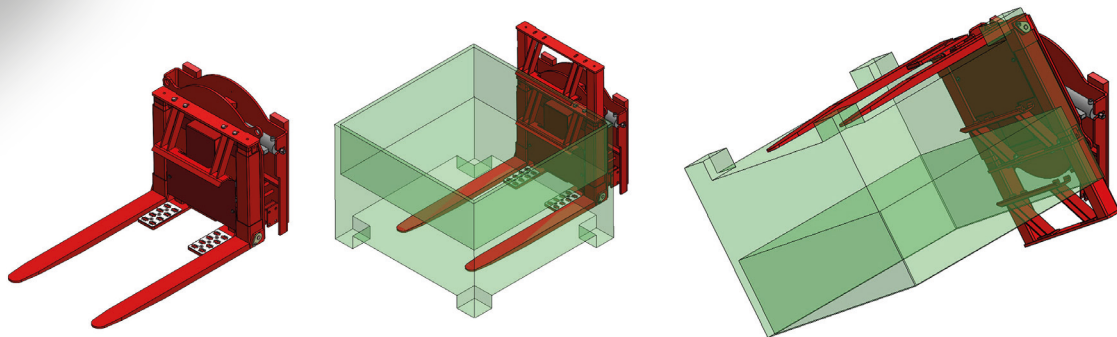




MRS





BREVETTATO  
PATENTED




 Applicabile a tutti i tipi di elevatori da trattore e a tutti i tipi di carrelli elevatori. Il rovesciatore idraulico MRS permette il rovesciamento di BINS senza che il contenuto ribaltato entri in contatto con parti della macchina.

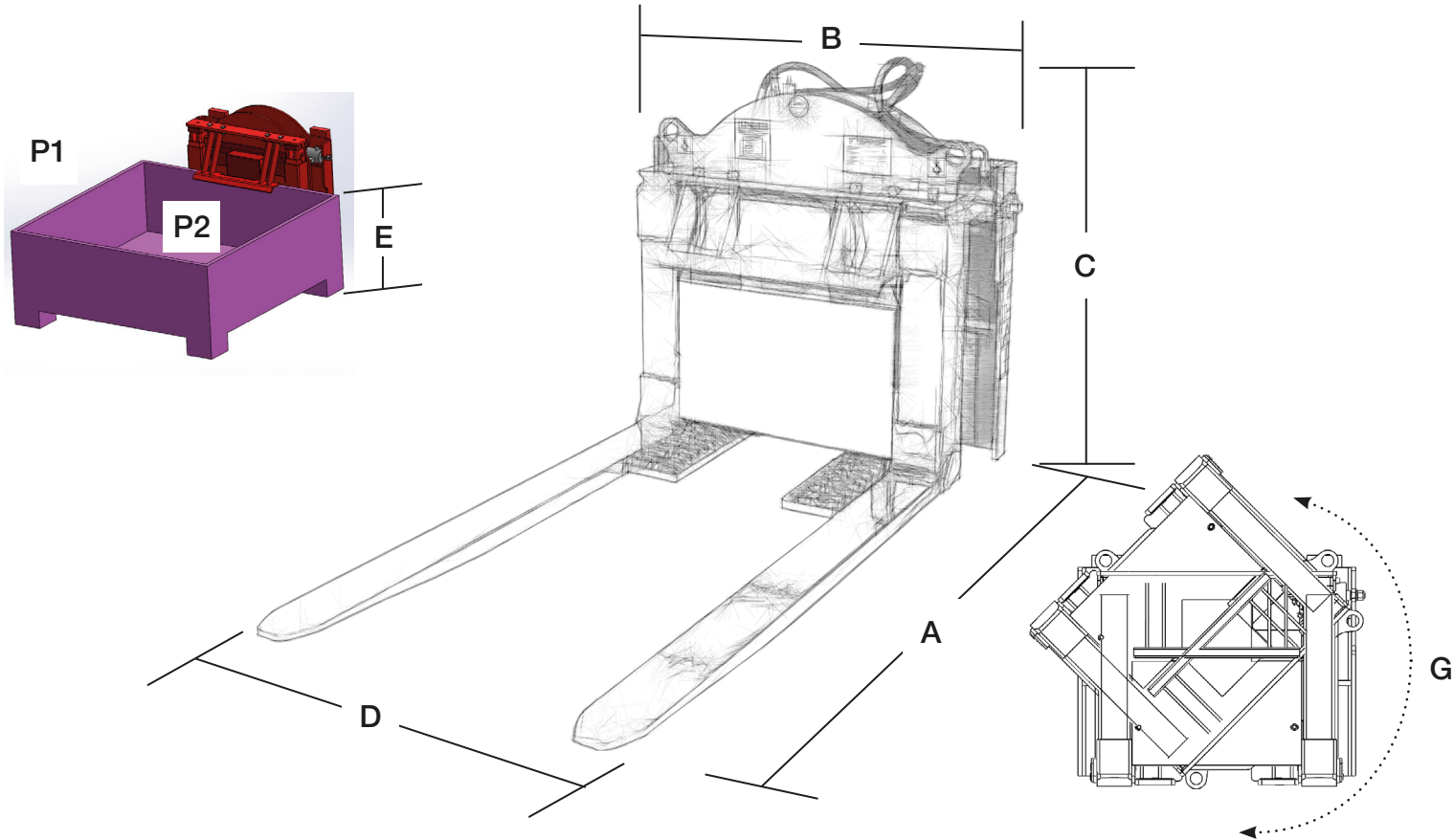
 MRS hydraulic tipper - Can be attached to all types of tractor forklifts and to all types of forklift trucks. The MRS hydraulic tipper overruns BINS while preventing the overturned content from coming into contact with machine parts.

 Renverseur hydraulique MRS - Applicable sur tous les types d'élevateurs pour tracteur et sur tous les types de chariots élévateurs. Le renverseur hydraulique MRS permet de renverser les bins sans que le contenu renversé n'entre en contact avec les pièces de la machine.

 Hydraulische Kippvorrichtung MRS - Anbau an alle Hubmasten in Traktoren, direkter Anbau an der Dreipunktaufhängung und Anbau an alle Gabelstaplertypen. Mit der hydraulischen Kippvorrichtung MRS können die Kubel gekippt werden, ohne dass ihr Inhalt mit Teilen der Maschine in Berührung kommt

 Volcador Hidraulico MRS - Aplicable en todo tipo de elevadores para tractor y en todos los tipos de carretillas elevadoras. El volcador hidraulico MRS permite el vuelco de contenedores sin que el contenido volcado entre en contacto con partes de la maquina.

ROVESCITORI



	modello		MRS P	MRS G	MRS T
A	Lunghezza - Length	mm	1300	1300	1300
B	Larghezza - Width	mm	800	800	800
C	Altezza - Height	mm	771	771	771
D	Interasse forche - fork base	mm	595	595	595
E	Altezza contenitore - Height of containers	mm	390÷730*	620÷1040*	390÷1070*
F	Spessore - Thickness	mm	270	270	270
G	Angolo di rovesciamento - Tilting angle	°	165	165	165
P1	Portata max. nominale MAX nominal load capacity	kg	1500	1500	1500
P2	Portata max di rovesciamento Max overturning load capacity	kg	750	750	750
	Peso -Weight	kg	312	321	327

